

SHM

PLANTIO DIRETO



WWW.SEMEATO.COM.BR



O plantio de uma lavoura deve ser muito bem planejado, pois determina o início de um processo que afetará todas as demais operações envolvidas.

É importante destacar que é durante o plantio que se define o processo produtivo das lavouras.

A mais avançada tecnologia, combinada com a tradição de 50 anos da **SEMEATO** em desenvolver semeadoras preparadas para o **PLANTIO DIRETO**, resulta no desenvolvimento de máquinas eficientes, confiáveis, precisas e, acima de tudo, mais produtivas que as demais no mercado.

Ideais para médias e grandes propriedades, as semeadoras múltiplas SHM são máquinas que realizam a semeadura direta de grãos graúdos, grãos finos e pastagens.

CARACTERÍSTICAS EM DESTAQUE:

- **EVOLUÇÃO**
 - Linhas **PANTOGRÁFICAS** no plantio de todas as culturas;
- **PRECISÃO**
 - Distribuição de Adubo: **SFLOW®**;
- **VERSATILIDADE**
 - Semeadura de diferentes culturas;
 - Várias opções de configurações;



RESERVATÓRIOS

Os reservatórios de sementes e fertilizantes são confeccionados em polietileno rotomoldado, que apresentam grande durabilidade e resistência a corrosão. **Fácil limpeza, e maior vida útil das caixas.**



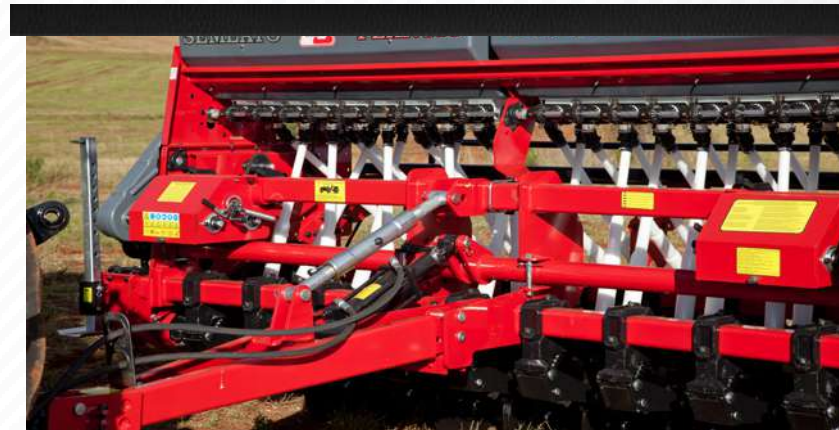
RODADO

Rodados externos, articulados de atuação instatânea, com pressão constante em qualquer posição, mantendo os pneus sempre em contato com o solo, **possibilitando maior estabilidade da máquina em áreas inclinadas.**



SISTEMA HIDRÁULICO

O sistema hidráulico das SHM é formado por um cilindro de dupla ação que aciona o tubo alternador, fazendo o movimento de levantar e abaixar a máquina.



CONDUTORES TELESCÓPICOS

As sementes e o adubo são conduzidos ao solo através de condutores telescópicos que se estendem e se contraem de acordo com o movimento das linhas.



SISTEMA DE FERTILIZAÇÃO

SULCADORES DE ADUBO

A escolha do tipo de sulcador depende de:

- Tipo de solo;
- Grau de compactação do solo;
- Tipo e Volume de palhada;
- Potência de trator disponível.

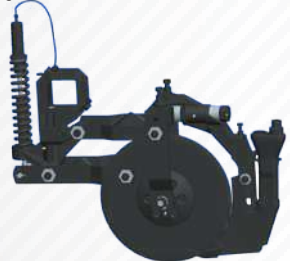
A utilização de hastes é recomendada para condições de solos mais pesados, argilosos e que apresentam camada superficial compactada.

A opção da utilização de sulcadores de adubo com discos é recomendada para condições de solos leves e arenosos.

SISTEMA PARA GRÃOS GRAÚDOS

FACÃO GUILHOTINA*

Facão Guilhotina* fixo e com giro com disco de 17" ou 18".



O **Facão Guilhotina*** está disponível com **disco de corte de 17" ou 18" com articulação lateral ou fixo**. Permite maior penetração no solo, eliminando a compactação para uma melhor aeração, infiltração da umidade e crescimento das raízes, promovendo melhor desenvolvimento da cultura com pouca movimentação de solo.

Disponibilidade de alguns espaçamentos sob consulta.

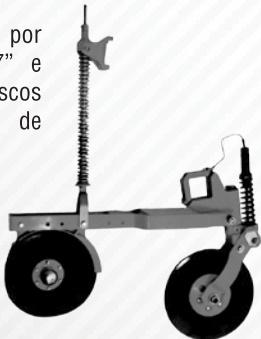
EMBUCHAMENTO SEXTAVADO



Os pontos de articulação das linhas dos sulcadores de adubo possuem sistema exclusivo de embuchamento sextavado que evita desgastes, aumentando assim a vida útil, reduzindo custo da manutenção e horas de trabalho na manutenção.

TRIPLO DISCO

Sistema formado por disco de corte 17" e um conjunto de discos duplos defasados de 15" e 15 1/2".



FACÃO AFASTADO

Sistema formado por disco de corte 17" ou 18" com fusível e haste de 10mm.



- Eficiência no corte da palha e abertura do sulco;
- Diferentes opções de sulcadores para cada situação de plantio;
- Linhas desencontradas proporcionam maior eficiência de trabalho em áreas com altos volumes de palha.

SISTEMA DE SEMEADURA

LINHAS DE SEMENTE

A SHM utiliza linhas pantográficas tanto para o plantio de grãos finos como para o plantio de grãos graúdos. As linhas pantográficas atuam sempre com o mesmo ângulo de ataque ao solo, mantendo assim a precisão na deposição da semente no sulco.

As linhas pantográficas possuem discos duplos defasados de 15"x16".

LINHA PARA GRÃOS FINOS

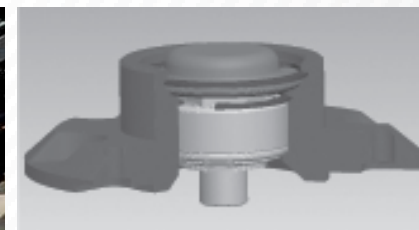


LINHA PARA GRÃOS GRAÚDOS



MANCALIZAÇÃO DOS DISCOS DEFASADOS E LIMITADORES DE PROFUNDIDADE

A mancalização é realizada através de um exclusivo sistema que utiliza somente um rolamento com dupla carreira de esferas com lubrificação permanente. Menos horas de trabalho para o operador e manutenção do equipamento.



LIMITADOR DE PROFUNDIDADE E COMPACTADOR

Limitador de profundidade:



A regulagem de profundidade é obtida através das rodas limitadoras. Além de determinar a profundidade de colocação de sementes, as rodas limitadoras possuem regulagem de ângulo de abertura, o que auxilia no fechamento do sulco e na diminuição do revolvimento do solo. (Utilizado para o plantio de grãos finos e grãos graúdos).



Compactador em "V":

Duas rodas compactadoras em forma de "V" para fechamento do sulco e compactação lateral da semente, com ação de mola e regulagem do ângulo de abertura das rodas. (Utilizado somente para o plantio de grãos graúdos).



OPCIONAL

Limitador de profundidade pantográfico com compactador em "V".

DISTRIBUIÇÃO DE ADUBO

DISTRIBUIDOR DE ADUBO

SFLOW® = DISTRIBUIÇÃO CONTÍNUA E UNIFORME.

NOVIDADE

Novo sistema de distribuição de adubo de alta precisão: SFLOW®.

A rosca dosadora SFLOW®, em função do seu perfil e pelo sistema de enclausuramento do fertilizante dentro da cápsula dosadora, resulta em melhor continuidade do fluxo do fertilizante, proporcionando maior uniformidade na distribuição.

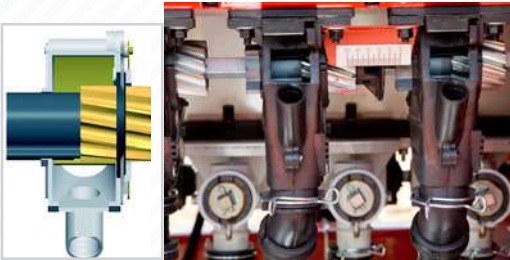


DISTRIBUIÇÃO DE SEMENTE

A distribuição de sementes é uma das etapas mais críticas e fundamental durante a operação de semeadura. A precisão com que a semente é distribuída e depositada é fundamental para o bom rendimento das culturas.

GRÃOS FINOS

Para grãos finos a distribuição é realizada através do rotor acanalado helicoidal, fundido e usinado para obtenção de sementes mais uniformes.



A regulagem da quantidade de sementes é realizada de forma simples e prática, através de volantes localizados nas laterais da máquina, que promovem a abertura e fechamento dos rotores.



GRÃOS GRAÚDOS

Para grãos graúdos a distribuição é realizada através de discos alveolados. Estes estão disponíveis em uma série de modelos que se adaptam aos mais variados tipos e tamanhos de sementes (soja, milho, sorgo, feijão, algodão - sem linter e girassol). Possui reservatório “pipoqueira”, montado sobre a linha de semeadura, que proporciona agilidade no abastecimento.





SISTEMA DE TRANSMISSÃO

O sistema de transmissão é tracionado pelos rodados da máquina através de correntes de rolos até o eixo principal da catraca, ligado a cadeia de engrenagens internas (caixa de câmbio), as quais possibilita diversas combinações que resultam em diferentes velocidades para a distribuição de semente e adubo.

A SHM 15/17 possibilita o **desligamento da metade da transmissão para arremates**, feito por alavanca, que está posicionada na lateral da máquina, próximo a plataforma.

OPCIONAIS

KIT PARA PASTAGEM



Linhas formadas por Facão Guillhotina* com aro limitador de profundidade, **destinadas a implantação de forrageiras em campos nativos ou áreas de pastagens degradadas.**

CAIXA DE PASTAGEM



Utilizada para a **semeadura** de forrageiras com **sementes miúdas** ou outras culturas, como por exemplo: canola.

A distribuição de sementes é realizada através de rotor acanalado.

VERSÃO ARROZEIRA

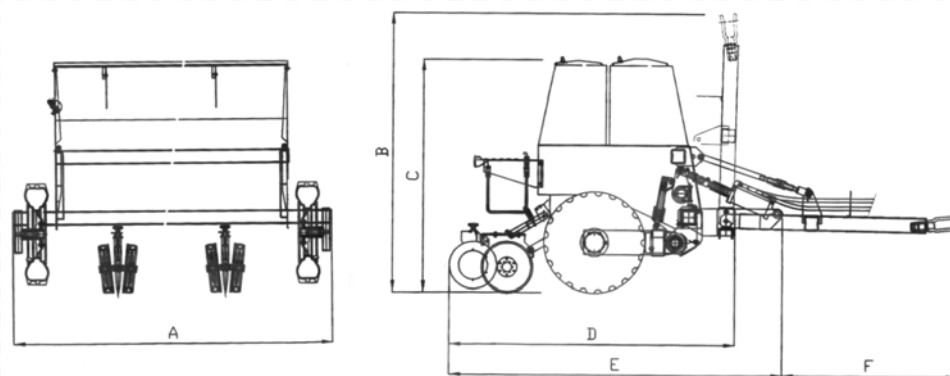
Linhas tubulares com alta flutuação que possibilita a **semeadura de arroz sobre taipas**. Possui aro limitador de profundidade acoplado aos discos duplos defasados e compactador NG* para fechamento do sulco.



ESPECIFICAÇÕES TÉCNICAS

MODELO	SHM 11/13		SHM 15/17	
OPÇÕES N° DE LINHAS X ESPAÇAMENTOS	GRÃOS FINOS	13 LINHAS X 17 CM 11 LINHAS X 17 CM	17 LINHAS X 17 CM 15 LINHAS X 17 CM	
	GRÃOS GRAÚDOS	06 LINHAS X 40 CM (PADRÃO) 05 LINHAS X 45 CM 04 LINHAS X 63 À 68 CM 03 LINHAS X 75 À 90 CM	08 LINHAS X 40 CM (PADRÃO) 07 LINHAS X 45 CM 05 LINHAS X 60 À 69 CM 04 LINHAS X 75 À 90 CM	
POTENCIA REQUERIDA APROXIMADA PARA MÁQUINA PADRÃO	C/ DISCO DEFASADO C/ FACÃO GUILHOTINA	65 HP – GRÃOS FINOS 75 HP – GRÃOS GRAÚDOS	80 HP – GRÃOS FINOS 96 HP – GRÃOS GRAÚDOS	
PNEUS		6,50 X 16	6,50 X 16	
CAPACIDADE DE SEMENTE		317 LITROS ~ 238 KG	443 LITROS ~ 332 KG	
CAPACIDADE DE ADUBO		366 LITROS ~ 414 KG	513 LITROS ~ 580 KG	
CAPACIDADE CAIXA DE PASTAGEM		38 L	50 L	
PESO APROXIMADO		13 LINHAS (GRÃOS FINOS) 2.165 KG 11 LINHAS (GRÃOS FINOS) 2.051 KG 05 LINHAS (GRÃOS GRAÚDOS) 2.070 KG	17 LINHAS (GRÃOS FINOS) 2.650 KG 15 LINHAS (GRÃOS FINOS) 2.540 KG 08 LINHAS (GRÃOS GRAÚDOS) 2.730 KG	
VELOCIDADE DE OPERAÇÃO		4 A 6 KM/H (MILHO) 6 A 8 KM/H (SOJA E GRÃOS FINOS)	4 A 6 KM/H (MILHO) 6 A 8 KM/H (SOJA E GRÃOS FINOS)	

	"A"	"B"	"C"	"D" (SEM COMPACTADOR)			"E" (SEM COMPACTADOR)			"F"
				(GRÃOS GRAÚDOS)	(GRÃOS FINOS)	(ARROZEIRA)	(GRÃOS GRAÚDOS)	(GRÃOS FINOS)	(ARROZEIRA)	
SHM 11/13	2,97 M	2,33 M	1,80 M	2,10 M	2,20 M	1,80 M	2,45 M	2,55 M	2,20 M	1,10 M
SHM 15/17	3,84 M	2,33 M	1,80 M	2,15 M	2,25 M	1,85 M	2,50 M	2,60 M	2,25 M	1,10 M



A SEMEATO reserva-se o direito de fazer alterações técnicas eventualmente e sem aviso prévio após a confecção do mesmo. As imagens são meramente ilustrativas. Departamento de Marketing. Agosto/2015



SEMEATO S/A IND. E COM.
PASSO FUNDO – RS – BRASIL
TELEFONE: + 55 54 2103.2800
FAX: + 55 54 2103.2801
VENDAS@SEMEATO.COM.BR

QR CODE: FOTOGRAFE COM SEU SMARTPHONE E OBTENHA
MAIS INFORMAÇÕES SOBRE O PRODUTO.
(NECESSÁRIO APLICATIVO LEITOR PARA DECIFRAR O CÓDIGO)

