

PERSONALLE DRILL

PLANTIO DIRETO



WWW.SEMEATO.COM.BR



O plantio de uma lavoura deve ser muito bem planejado, pois determina o início de um processo que afetará todas as demais operações envolvidas.

É importante destacar que é durante o plantio que se define o processo produtivo das lavouras.

A mais avançada tecnologia, combinada com a tradição de mais de 50 anos da **SEMEATO** em desenvolver semeadoras preparadas para o **PLANTIO DIRETO**, resulta no desenvolvimento de máquinas eficientes, confiáveis, precisas e, acima de tudo, mais produtivas que as demais no mercado.

Ideais para pequenas e médias propriedades, as semeadoras múltiplas Personalle Drill são máquinas que realizam a semeadura direta de grãos graúdos, grãos finos e pastagens.

CARACTERÍSTICAS EM DESTAQUE:

- **EVOLUÇÃO**
- Linhas **PANTOGRÁFICAS** no plantio de todas as culturas.
- **PRECISÃO**
- Distribuição de Adubo: **SFLOW®**.
- **VERSATILIDADE**
- Semeadura de diferentes culturas;
- Várias opções de configurações.
- **EFICIÊNCIA**
- Chassi composto por duas seções de linhas;
- Uso de rodas limitadoras para grãos finos e grãos graúdos.



RESERVATÓRIOS

Os reservatórios de sementes e fertilizantes são confeccionados em polietileno rotomoldado, que apresentam grande durabilidade e resistência a corrosão. **Fácil limpeza, e maior vida útil das caixas.**



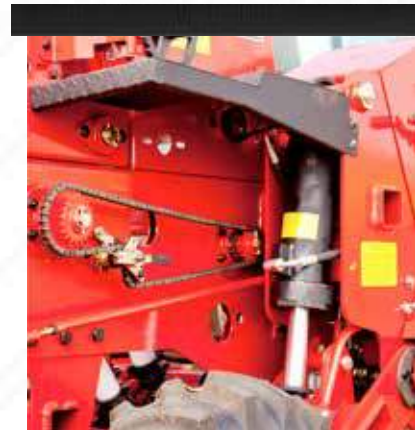
RODADO

Rodados externos, articulados de atuação instantânea, com pressão constante em qualquer posição, mantendo os pneus sempre em contato com o solo, **possibilitando maior estabilidade da máquina em áreas inclinadas.**



SISTEMA HIDRÁULICO

Os cilindros responsáveis pelo levante da máquina estão dispostos um em cada rodado e possuem um sistema de fixação com duas rótulas: inferior e superior.



CONDUTORES TELESCÓPICOS

As sementes e o adubo são conduzidos ao solo através de condutores telescópicos que se estendem e se contraem de acordo com o movimento das linhas.



SISTEMA DE FERTILIZAÇÃO

SULCADORES DE ADUBO

A escolha do tipo de sulcador depende de:

- Tipo de solo;
- Grau de compactação do solo;
- Tipo e Volume de palhada;
- Potência de trator disponível.

A utilização de hastes é recomendada para condições de solos mais pesados, argilosos e que apresentam camada superficial compactada.

A opção da utilização de sulcadores de adubo com discos é recomendada para condições de solos leves e arenosos.

SISTEMA PARA GRÃOS GRAÚDOS

FACÃO GUILHOTINA*



O **Facão Guilhotina*** com disco de corte de 18" com articulação lateral ou fixo. Permite maior penetração no solo, eliminando a compactação para uma melhor aeração, infiltração da umidade e crescimento das raízes, promovendo melhor desenvolvimento da cultura com pouca movimentação de solo.



EMBUCHAMENTO SEXTAVADO

Os pontos de articulação das linhas dos sulcadores de adubo possuem sistema exclusivo de embuchamento sextavado que evita desgastes, aumentando assim a vida útil, reduzindo custo da manutenção e horas de trabalho na manutenção.

TRIPLO DISCO

Sistema formado por disco de corte 18" e um conjunto de discos duplos defasados de 15" e 15 1/2".



FACÃO AFASTADO

Sistema formado por disco de corte 18" e haste de 10mm com fusível.



- Eficiência no corte da palha e abertura do sulco;
- Diferentes opções de sulcadores para cada situação de plantio;
- Linhas desencontradas proporcionam maior eficiência de trabalho em áreas com altos volumes de palha.

SISTEMA DE SEMEADURA

LINHAS DE SEMENTE

A PD utiliza linhas pantográficas tanto para o plantio de grãos finos como para o plantio de grãos graúdos. As linhas pantográficas atuam sempre com o mesmo ângulo de ataque ao solo, mantendo assim a precisão na deposição da semente no sulco. As linhas pantográficas possuem discos duplos defasados de 14"x15", com limpadores internos autoajustáveis.

LINHA PARA GRÃOS GRAÚDOS

LINHA PARA GRÃOS FINOS



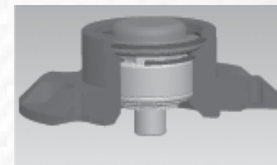
Os pantógrafos das linhas possuem sistema exclusivo de embuchamento sextavado nos pontos de articulação que evita o desgaste dos mesmos.



MANCALIZAÇÃO DOS DISCOS DEFASADOS E LIMITADORES DE PROFUNDIDADE

A mancalização é realizada através do exclusivo sistema que utiliza somente um rolamento com dupla carreira de esferas com lubrificação permanente.

Sem manutenção - Sem lubrificação - Sem ajustes



LIMITADOR DE PROFUNDIDADE E COMPACTADOR

Limitador de profundidade e compactador em "V".



Limitador de profundidade:

A regulagem de profundidade é obtida através das rodas limitadoras. Possuem regulagem de ângulo de abertura, para auxiliar no fechamento do sulco e na diminuição do revolvimento do solo. (Utilizado para o plantio de grãos finos e grãos graúdos).



Compactador em "V":

Duas rodas compactadoras em forma de "V" para fechamento do sulco e compactação lateral da semente, com ação de mola e regulagem do ângulo de abertura das rodas. (Utilizado somente para o plantio de grãos graúdos).



DISTRIBUIÇÃO DE ADUBO

DISTRIBUIDOR DE ADUBO

SFLOW® = DISTRIBUIÇÃO CONTÍNUA E UNIFORME.

Sistema de distribuição de adubo de alta precisão: SFLOW®.

A rosca dosadora SFLOW®, em função do seu perfil e do enclausuramento do fertilizante dentro da cápsula dosadora, resulta em melhor continuidade do fluxo do fertilizante, proporcionando maior uniformidade na distribuição.



DISTRIBUIÇÃO DE SEMENTE

A distribuição de sementes é uma das etapas mais críticas e fundamental durante a operação de semeadura. A precisão com que a semente é distribuída e depositada é fundamental para o bom rendimento das culturas.

GRÃOS FINOS

Para grãos finos a distribuição é realizada através do rotor acanalado helicoidal, fundido e usinado para obtenção de distribuição de sementes mais uniformes.



A regulagem da quantidade de sementes é realizada de forma simples e prática, através de volantes localizados nas laterais da máquina, que promovem a abertura e fechamento dos rotores.



GRÃOS GRAÚDOS

Para grãos graúdos a distribuição é realizada através de discos alveolados. Estes estão disponíveis em uma série de modelos que se adaptam aos mais variados tipos e tamanhos de sementes (soja, milho, sorgo, feijão, algodão - sem linter e girassol). Possui reservatório “pipoqueira”, montado sobre a linha de semeadura, que proporciona agilidade no abastecimento.



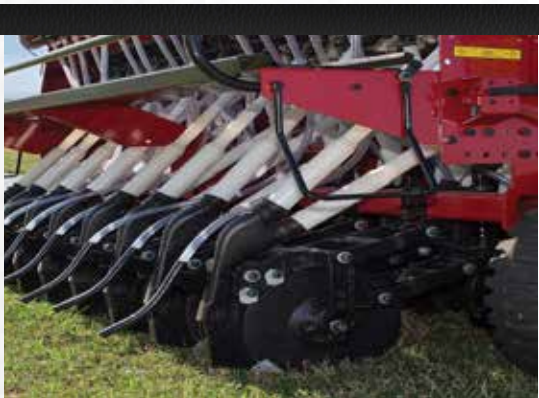


SISTEMA DE TRANSMISSÃO

O sistema de transmissão é acionado pelos rodados da máquina através de correntes de rolos até o eixo principal da catraca, ligado a cadeia de engrenagens internas (caixa de câmbio), as quais possibilita diversas combinações que resultam em diferentes velocidades para a distribuição de semente e adubo.

As semeadoras PD possibilitam o desligamento da metade da transmissão para arremates, feito por alavanca, que está posicionada na lateral da máquina, próximo a plataforma.

KIT PARA PASTAGEM



Linhas formadas por Facão Guilhotina* com aro limitador de profundidade, **destinadas a implantação de forrageiras em campos nativos ou áreas de pastagens degradadas.**

CAIXA DE PASTAGEM



Utilizada para a **semeadura** de forrageiras com **sementes miúdas** ou outras culturas, como por exemplo: canola.

A distribuição de sementes é realizada através de rotor acanalado.

VERSÃO ARROZEIRA

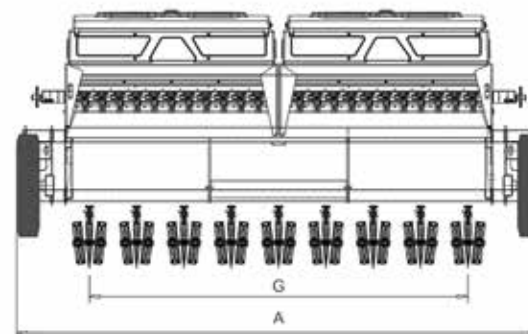
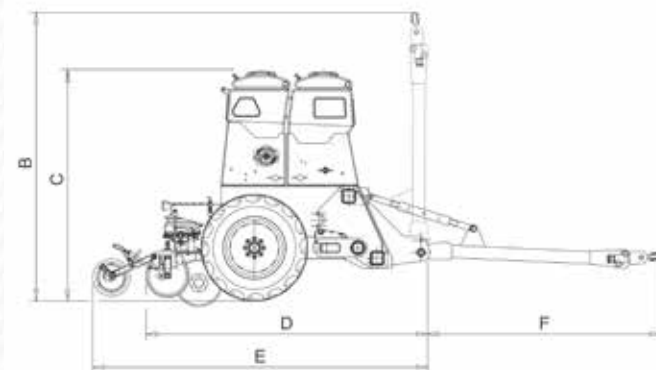
Linhas tubulares com alta flutuação que possibilita a semeadura de arroz sobre taipas. Possui aro limitador de profundidade acoplado aos discos duplos defasados e compactador NG* para fechamento do sulco.



ESPECIFICAÇÕES TÉCNICAS

MODELO	PERSONALLE DRILL 17	PERSONALLE DRILL 21	
OPÇÕES N° DE LINHAS X ESPAÇAMENTOS	GRÃOS FINOS	17 LINHAS X 17 CM	21 LINHAS X 17 CM
	GRÃOS GRAÚDOS	08 LINHAS X 40 CM 07 LINHAS X 45 CM 06 LINHAS X 50 CM 05 LINHAS X 60, 65, 70 CM 04 LINHAS X 75, 80 CM 04 LINHAS X 85, 90 CM	09 LINHAS X 40 CM 08 LINHAS X 45 CM 07 LINHAS X 50 CM 06 LINHAS X 55, 60 CM 05 LINHAS X 70, 75, 80 CM 04 LINHAS X 85, 90, 100 CM
POTÊNCIA REQUERIDA APROXIMADA PARA MÁQUINA PADRÃO	120 HP (FACÃO AFASTADO) 96 HP (FACÃO GUILHOTINA) 80 HP (DISCO DEFASADO) 80 HP (TRIPLO DISCO)	135 HP (FACÃO AFASTADO) 108 HP (FACÃO GUILHOTINA) 100 HP (DISCO DEFASADO) 100 HP (TRIPLO DISCO)	
PNEUS	TM 95 9.5 X 24 FRON	TM 95 9.5 X 24 FRON	
CAPACIDADE DE SEMENTE	752 LITROS ~ 564 KG	893 LITROS ~ 670 KG	
CAPACIDADE DE ADUBO	970 LITROS ~ 1096 KG	1154 LITROS ~ 1304 KG	
PESO APROXIMADO	3130 KG GRÃOS FINOS 3310 KG GRÃOS GRAÚDOS	3710 KG GRÃOS FINOS 3840 KG GRÃOS GRAÚDOS	
VELOCIDADE DE OPERAÇÃO	4 A 6 KM/H (MILHO) 6 A 8 KM/H (SOJA E GRÃOS FINOS)	4 A 6 KM/H (MILHO) 6 A 8 KM/H (SOJA E GRÃOS FINOS)	

MODELOS	A	B	C	D	E	F	G
PD 17	4,20 M	2,33 M	1,78 M	2,27 M	2,70 M	1,89 M	2,72 M
PD 21	4,73 M	2,33 M	1,78 M	2,27 M	2,70 M	1,89 M	3,40 M



A SEMEATO reserva-se o direito de fazer alterações técnicas eventualmente e sem aviso prévio após a confecção do mesmo. As imagens são meramente ilustrativas. Departamento de Marketing. Janeiro/2018.



SEMEATO S/A IND. E COM.
PASSO FUNDO - RS - BRASIL
TELEFONE: + 55 54 2103.2400
VENDAS@SEMEATO.COM.BR

QR CODE; FOTOGRAFE COM SEU SMARTPHONE E OBTENHA
MAIS INFORMAÇÕES SOBRE O PRODUTO.
(NECESSÁRIO APLICATIVO LEITOR PARA DECIFRAR O CÓDIGO)

