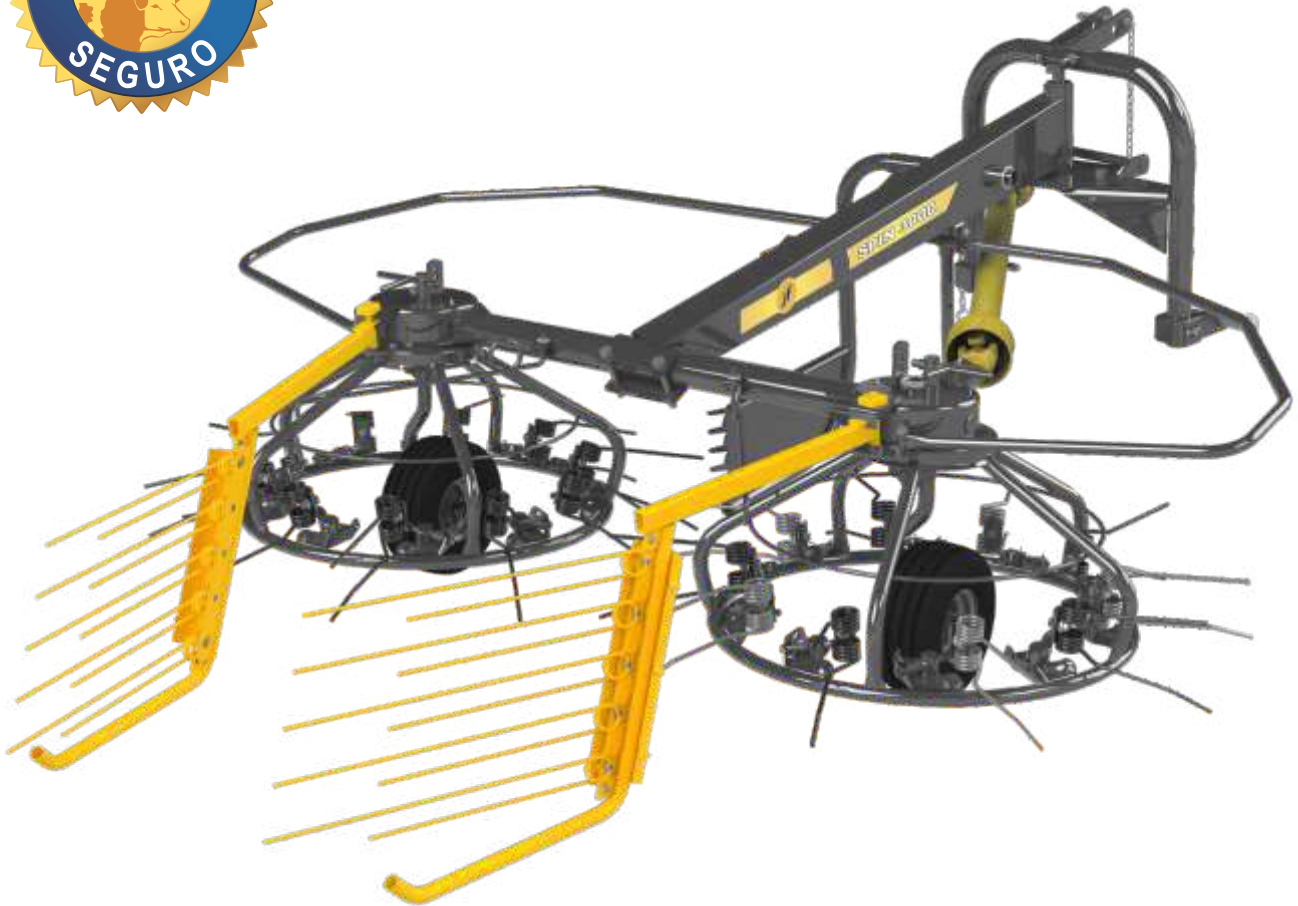




SPIN 3000 S2

Espalhador-Enleirador



Feno de qualidade, desde o corte até o enfardamento!



UNIDADE ITAPIRA - SP



DO BRASIL PARA MAIS DE 50 PAÍSES



UNIDADE SÃO JOÃO DA BOA VISTA - SP

**Linha de Fenação
JF, a solução para o produtor!**



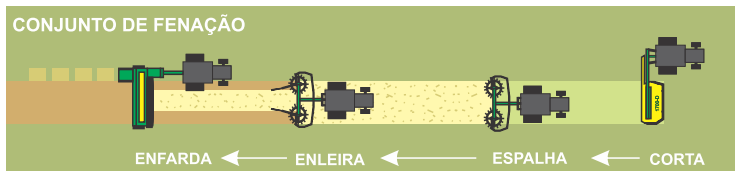
LINHA DE FENAÇÃO

O **JF Spin 3000 S2** é uma combinação de enleirador e espalhador e possui um sistema flexível, resultando em versatilidade e economia em um só equipamento.

Seus garfos são ajustáveis e com isso proporciona um espalhamento uniforme de forragem para um secado mais rápido e homogêneo, facilitando a produção de fardos.

Alterar para o modo enleirador é muito simples e rápido, onde o JF Spin 3000 S2 colocará toda a forragem seca em linhas uniformes, que posteriormente facilitará e melhorará a alimentação e rendimento da enfardadeira.

Mesmo em solos irregulares o Spin 3000 S2 segue o trator suavemente graças ao seu engate móvel e pneus largos. Seu padrão de espalhamento pode ser alterado ajustando a altura do pneu e inclinação do rotor, e os defletores são ajustáveis para trabalho em bordas e valetas a fim de evitar desperdícios.



CARACTERÍSTICAS TÉCNICAS	JF Spin 3000 S2
Acionamento	tratorizado
Engate	Categoria I & II
Largura de trabalho	3.000mm
Largura de transporte	2.800mm
Largura para linha	3.000mm
Largura para linha dupla	6.000mm (3 passagens)
Capacidade máxima ¹	3 ha/h*
Peso	300 kg
Pneus	15 x 6.00 - 6 A PR
Potência requerida na TDP	15 cv
Rotação requerida na TDP	350 e 540 RPM

¹Os valores de capacidade citadas nas tabelas deste folheto são médias obtidas em condições de teste, podendo variar de acordo com o grau de umidade do produto, peso específico e condições de trabalho.

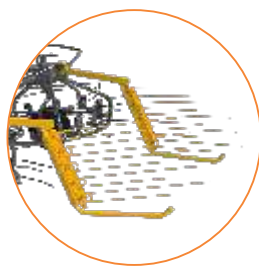


Vantagens

- Espalhamento e enleiramento uniforme devido ao sistema de mola ajustáveis na posição horizontal;
- Fácil alteração de espalhador para enleirador, apenas ajustando as molas, defletores e pneus;
- Redução dos efeitos do vento devido as molas horizontais que mantém o produto próximo ao solo;
- Defletores ajustáveis que eliminam perdas tanto em solos planos quanto em solos irregulares e permitem trabalho em bordas e valetas evitando desperdícios;
- Sistema de segurança que trava o ancinho na posição levantada;
- Padrão de espalhamento ajustável com regulagem da altura do pneu e inclinação do rotor.



Acionamento por cardan



Defletores ajustáveis



Sistema de molas ajustáveis

Descritivo técnico: Enleirador e espalhador JF Spin 3000 S2 com largura de trabalho de 3 metros, tratorizado, equipados com alavanca fixadora, cardan, pé de apoio, cabo da alavanca, barra fixadora, engate inferior, roda de apoio, proteção de segurança, defletores esquerdo e direito, rotores esquerdo e direito, mola estreita, mola larga, engate superior; garfos ajustáveis, engate móvel, padrão de espalhamento ajustável, altura do pneu ajustável, rotor com inclinação ajustável para definição do padrão de espalhamento, defletores ajustáveis, molas horizontais, alteração da função de espalhador para enleirador por regulagem da altura das molas, defletores e pneus, sistema de segurança para travamento do ancinho quando levantado, transmissão por cardan, posição de transporte e de trabalho, rotação requerida na TDP de 350 e 540 RPM e potência requerida na TDP de 15 cv.



Os dados técnicos e as imagens são apenas para fins de orientação. No esforço para fornecer produtos que atendam as necessidades dos clientes, a JF se reserva o direito de atualizá-los a qualquer momento sem aviso prévio.

JF Máquinas Agrícolas

jfmaquinasoficial

JF Máquinas Agrícolas

www.jfmaquinas.com
www.lojajfmaquinas.com.br

Rua Santa Terezinha, 921
Jd. Guarujá | Itapira - SP
CEP 13973-900
Tel: +55 (19) 3863-9600